

# CS СЕРИЯ

## ЭКОНОМИЧНЫЙ ИМПУЛЬСНЫЙ ГЕНЕРАТОР ИЗМЕРЕНИЯ ЛИНЕЙНЫХ ДВИЖЕНИЙ

Простая конструкция со встроенным язычковым переключателем.  
Пригоден для измерения длины бумаги, ткани, пленки, провода, и т. д.,  
в комбинации с электронным или электромагнитным счетчиком.



### МОДЕЛЬ

Модель	Датчик	Единица Измерения	Скорость	Вес	Крутящий Момент	Тип Счетчика
CS-3:1	язычковый переключатель	1 м	500 м/мин	740г	150gcm	Электромагнитный Счетчик/Электронный Счетчик

Рабочая Температура	-5 ~ +40°C ( без конденсации )	Рабочая Влажность	85% отн. влаж макс. ( без выпадения росы )
---------------------	--------------------------------	-------------------	--

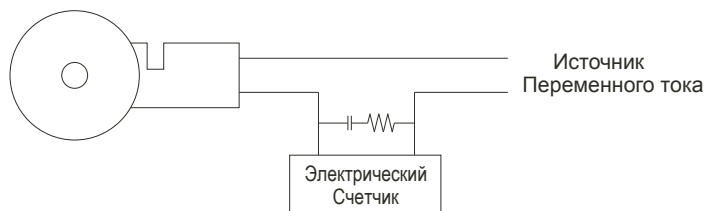
### КОНТАКТЫ



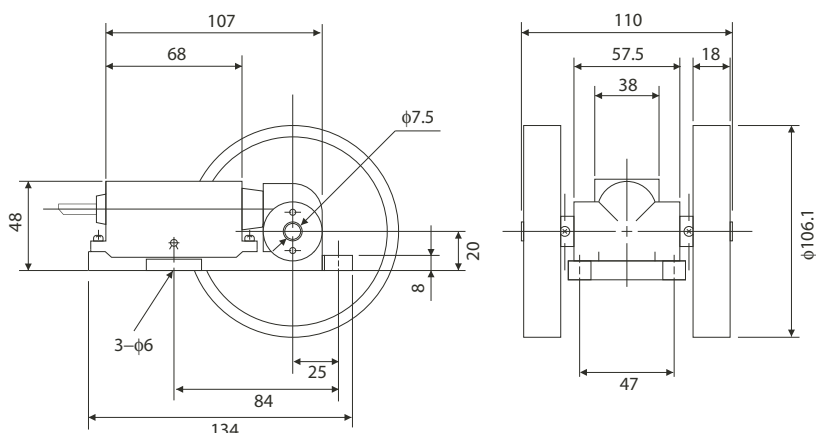
Напряжение Питания	: 50VA (макс.)
Максимальная Сила Тока	: 2.5A
Максимальное Электрическое Напряжение(вкл./выкл.)	: 350VDC / 300VAC
Максимальный Электрический Ток (вкл./выкл.)	: 0.5A
Коэффициент масштабирования	: 1:1 ( вкл. 1.5 вращения, выкл. 1.5 вращения)

### КОММЕНТАРИИ

- Для подключения электронного счетчика используйте клемму счетчика(ввод).
- Для подключения электромагнитного счетчика, рекомендуется использовать такие компоненты как регулируемый резистор, диод, конденсатор, и т. д., для защиты от скачков напряжения в случае использования постоянного тока.



### ГАБАРИТЫ



### ПРИНАДЛЕЖНОСТИ

- Продаются отдельно:
- Резиновое колесо (м) 2 штуки
  - Резиновое колесо (ярд) 2 штуки
  - Рифленое колесо 1 штука

\*Спецификация может быть изменена без предварительного предупреждения  
Все права защищены © 2010 Line Seiki Co., Ltd.  
2010.04.15



**LINE SEIKI CO., LTD**

37-7, Chuo-Cho, 2-Chome, Meguro-ku  
Tokyo, JAPAN 152-0001

ТЕЛ.: +81-3-37165151 ФАКС: +81-3-37104552  
E-mail : lsr@lineseiki.ru

Сайт : <http://www.lineseiki.ru>