

SR-4

МЕХАНИЧЕСКИЙ СЧЕТЧИК С ПРЯМЫМ ПРИВОДОМ

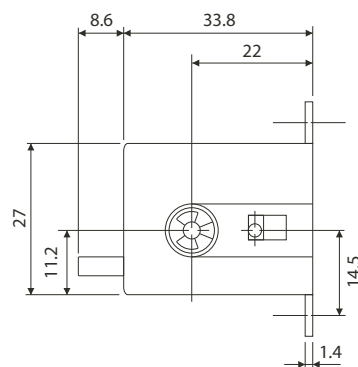
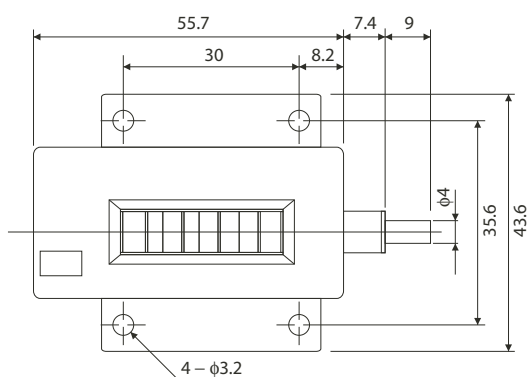


- ТИП ПРЯМОГО ПРИВОДА
(1 число = 1/10 оборота)
- РОЛИКОВЫЙ ДИСПЛЕЙ НА 4 ЦИФРЫ
- КНОПКА СБРОСА
- МИНИАТЮРНЫЙ РАЗМЕР

■ СПЕЦИФИКАЦИЯ

| | |
|-------------------------------|--|
| Дисплей | 4 цифры, 4.3 × 2.8мм (цифры белой окраски; чёрный фон) |
| Метод ввода/подсчета | вращение оси с правой стороны |
| Вращение Оси | Вращение вверх (по часовой стрелке) |
| Момент Силы | 4 мН • м |
| Нагрузка вращательная (макс.) | 200 об/мин |
| Сброс | Кнопкой |
| Рабочая Температура | -5 ~ +40°C (без конденсации) |
| Рабочая Влажность | 85% отн. влаж макс. (без выпадения росы) |
| Вес | 60 г |

■ ГАБАРИТЫ



* Спецификация может быть изменена без предварительного предупреждения
 Все права защищены © 2010 Line Seiki Co., Ltd.
 2010.04.15.



LINE SEIKI CO., LTD.

Адрес : 37-7, Chuo-Cho, 2-Chome, Meguro-ku
 Tokyo 152-0001 JAPAN

Контакты : Тел.: +81-3-3716-5151 Факс: +81-3-3710-4552
 E-mail : lsr@lineseiki.ru Сайт : <http://www.lineseiki.ru>