

ЭНКОДЕР ИНКРЕМЕНТАЛЬНЫЙ Руководство по серии СВ

Спасибо за приобретение этого продукта от Line Seiki. Перед использованием внимательно ознакомьтесь с инструкцией для обеспечения правильного использования прибора. Храните это руководство для будущего использования.



ВНИМАНИЕ

Неправильное использование этого устройства может привести к травмам или к повреждению устройства

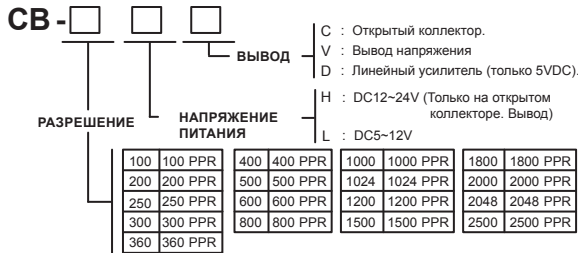
Отдел обслуживания



LINE SEIKI CO., LTD.

Адрес: 37-7 Chuo-cho, 2-Chome Meguro-ku, Tokyo 152-0001 Japan
 Контакты: Тел.: +81-3-37165151 Факс: +81-3-37104552
 E-mail: lsr@lineseiki.ru
 Сайт: http://www.lineseiki.ru

■ Модель



■ Схема вывода сигнала



• Тип LC и HC без нагрузочного резистора.

■ Спецификация

ЭЛЕКТРИЧЕСКАЯ	Модель	СВ - □HC	СВ- □LC	СВ-□ LV	СВ- □LD
	Рабочее напряжение (Пульсация 3% макс.)	DC12~24V±10%	DC5~12V±10%		DC5V ± 10%
	Потребление тока	50 мА макс.			
	Вывод	Открытый коллектор		Напряжение	Линейный усилитель
	Эталонный сигнал	90° квадратура + начальный импульс			
	Выходной каскад	A,B,Z		A,B,Z,Ā,Ḃ,Ḑ	
	Выходная мощность	Переключение тока: 35 мА макс. Остаточное напряжение: 0.5V макс.		Переключение тока: 20 мА макс.	± 20 мА
	Максимальное напряжение	30V макс.			
	Уровень переключения	—		H: подача тока -1V в мин. L: 0.5 V макс.	H: 2.5 V мин. L: 0.5 V макс.
	Макс. выходная частота	100 кГц			
	Время Подъема/Падения сигнала (нагруз. рез 2.2kΩ, 1м кабель)	1 μs макс.		0.1 μs макс.	
	Сопротивление изоляции	20M Ω мин. (DC100V меггер)			
	Выходное полное сопротивление (Только на выводе напряжения)	—		2.2k Ω	—
Длина кабеля	500 ⁺¹⁰ мм				
Наружный диаметр	φ 5.1 мм				

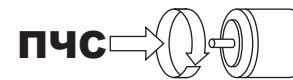
МЕХАНИЧЕСКАЯ	Максимальная скорость	6000 об/мин
	Момент инерции ротора	6x10 ⁻⁷ кг · м ² макс.
	Пусковой момент	1.0x10 ⁻³ Н·м макс.
	Угловое ускорение	10 ⁵ rad/s ²
	Макс. нагрузка вала	радиально 25N макс. аксиально 15N макс.
	Вес	около. 120г (вместе с 0.5м кабеля)

ЭКОЛОГИЧЕСКАЯ	Рабочая температура	-10 ~ +70 °C (без выпадения, без замерзания)
	Температура хранения	-25 ~ +80 °C (без выпадения, без замерзания)
	Относительная влажность	35 ~ 95% (без выпадения росы)
	Сопротивление вибрации	10~55 Гц, Ширина (P-P) 1.5мм(2 часа в каждом направлении X,Y,Z)
	Ударопрочность	6 мс, 980 м/с ² (3 раза в каждом направлении X,Y,Z)
	Класс защиты	IP50 эквивалент

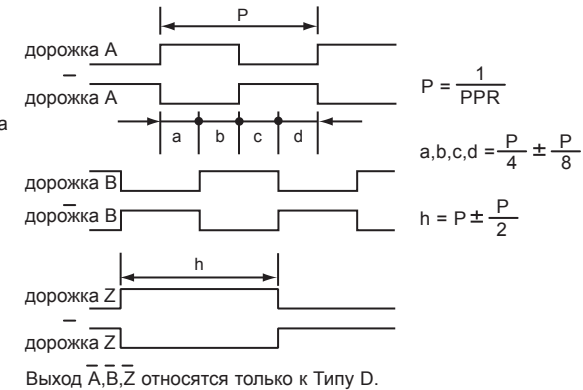
■ Подключение

Сигнал	Цвет Жилы	
	Тип D	Тип C
Vcc	Коричневый	
0V	Синий	
A	Черный	
Ā	Черный/красный	—
B	Белый	
Ḃ	Белый/красный	—
Z	оранжевый	
Ḑ	Оранжевый/красный	—
Защита	—	

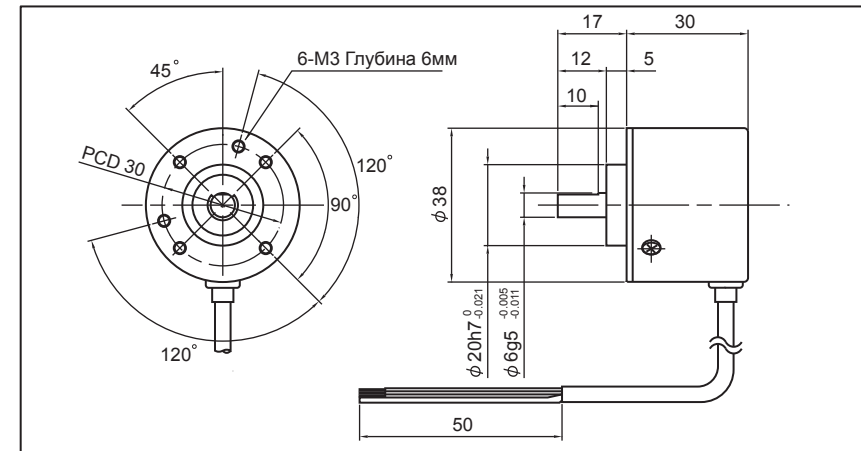
■ Выходной сигнал



Иллюстрации показывают выходной сигнал когда вал вращается по часовой стрелке (ПЧС) при фронтальном обзоре энкодера со стороны вала. Импульс дорожки А должен быть завершен пока дорожка Z находится на уровне "H".



■ Габариты



Спецификация и печатные материалы могут быть изменены без предварительного предупреждения.

Все права защищены ©2008, LINE SEIKI CO., LTD. 2-ой выпуск.