

GC2/GH2/GM2/GS2 Серия

Руководство по эксплуатации

Спасибо за приобретение этого прибора от Line Seiki. Перед использованием внимательно ознакомьтесь с инструкцией для обеспечения правильного использования прибора. Храните это руководство для будущего использования.

● Главные Характеристики

- Крепление на панели (50.0 x 25.0мм вырезка)
- 6 / 8 разрядов ЖК-дисплей
- С литиевой батареей
- Срок годности батарейки 7 лет
- Защита с передней панели IP54
- Соответствуют стандартам CE (EMC) и RoHS и UL 863



ВНИМАНИЕ

Неправильное использование прибора может привести к травмам или к повреждению устройства.

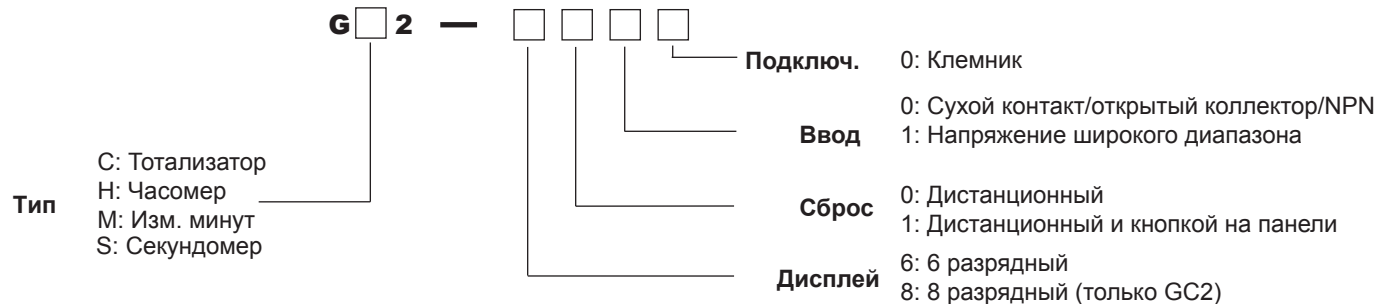
Отдел обслуживания



LINE SEIKI CO., LTD.

Адрес: 37-7 Chuo-cho, 2-Chome Meguro-ku, Tokyo 152-0001 Japan
 Контакт: Тел.: +81-3-37165151 Факс: +81-3-37104552
 E-mail: lsr@lineseiki.ru
 Сайт: http://www.lineseiki.ru

■ Модели

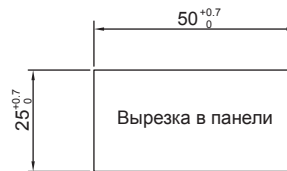
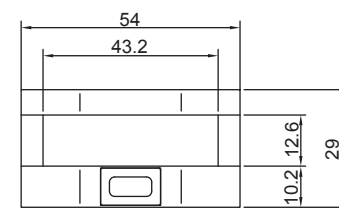
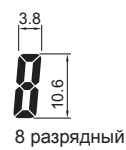


■ Характеристики

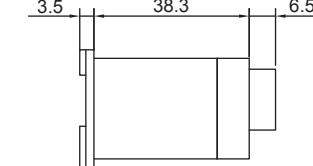
ТИП	GC2 ТОТАЛИЗАТОР	GH2 ЧАСОМЕР	GM2 ИЗМ. МИНУТ	GS2 СЕКУНДОМЕР
ДИСПЛЕЙ	6/8 разрядов, 7-сегментов ЖКД 10.6мм (в)	6 разрядов, 7-сегментов ЖКД 10.6мм (в)		
РАЗРЯДНОСТЬ	0~999999/0~99999999	0.0~99999.9		
ВВОД	Сухой контакт/открытый коллектор/NPN Напряжение широкого диапазона	L: < 0.8V H: 2 ~ 30V L:DC/AC 0~10V H:DC/AC 20~250V	Макс. ток: 8μA Сопротивление: 300kΩ	
ЧАСТОТА СЧЕТА	30 Гц 20Гц (только для ввода напряжения широкого диапазона)	—		
РАЗРЕШЕНИЕ	—	1/10 часа = 1 число	1/10 мин = 1 число	1/10 сек = 1 число
СБРОС	Сброс при помощи кнопки на панели Дистанц. сброс	Сухой контакт/открытый коллектор/NPN Напряжение широкого диапазона	L: < 0.8V H: 2 ~ 30V L:DC/AC 0~10V H:DC/AC 20~250V	Макс. ток: 8μA Сопротивление: 300kΩ
ДЛИНА ИМПУЛЬСА СБРОСА	6мс минимум			
ПИТАНИЕ	3.6V 1/2AA литиевая батарейка (установлена), срок годности 7 лет (заменяема)			
ЗАЩИТА ОТ ПОМЕХ	Статич. электричество: IEC-61000-4-2 8kV Электромагнитные поля: IEC-61000-4-3 10V/m Быстрый переходной режим: IEC-61000-4-4 1.0kV			
СТАНДАРТ EMC	EMI: EN50081-2 EMS: EN50082-2			
РАБОЧАЯ ТЕМПЕРАТУРА	-10 ~ +55°C (без замерзания)			
ТЕМПЕРАТУРА ХРАНЕНИЯ	-20 ~ 65°C (без замерзания)			
РАБОЧАЯ ВЛАЖНОСТЬ	25 ~ 85% относ. влажн. (без выпадения росы)			
ВИБРОУСТОЙЧИВОСТЬ/УДАРОПРОЧНОСТЬ	Работа : Двойная амплитуда 0.3мм, Частота: 10~55Гц, X, Y, Z ось (3 оси)/100м/с² Хранение : Двойная амплитуда 0.75мм, Частота: 10~55Гц, X, Y, Z ось (3 оси)/300м/с²			
ЗАЩИТА	IP54			
ВЕС	≈ 60г (включая батарейку)			
ПОДКЛЮЧЕНИЕ	14-22 AWG провода (винт клемника)			
СООТВЕТСТВИЕ	RoHS and CE and UL 863			

■ Размеры

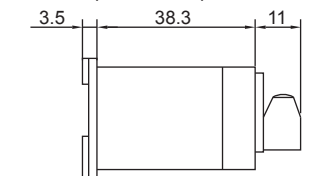
Размеры цифр



Тип: Сухой контакт/открытый коллектор/NPN

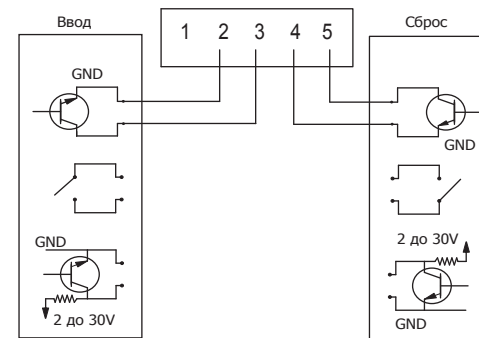


Тип: Напряжение широкого диапазона

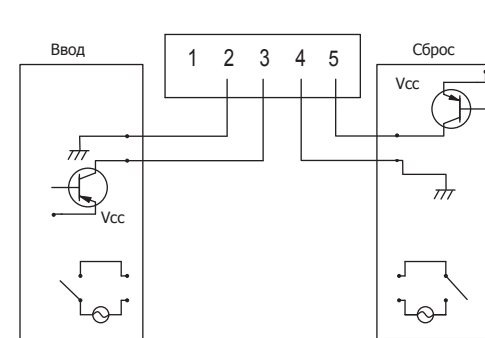


■ Подключение

● Сухой контакт/открытый коллектор/NPN



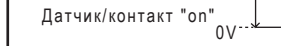
● Напряжение широкого диапазона



Логика входного сигнала

● Сухой контакт/открытый коллектор/NPN

клемник ввода н. 3: считает от Hi → Lo

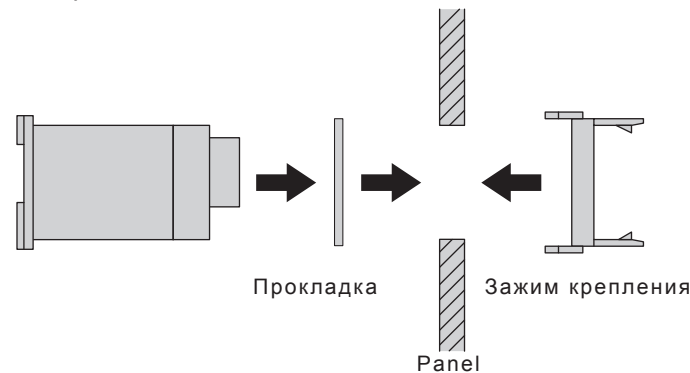


● Напряжение широкого диапазона

клемник ввода н. 3: считает от Lo → Hi

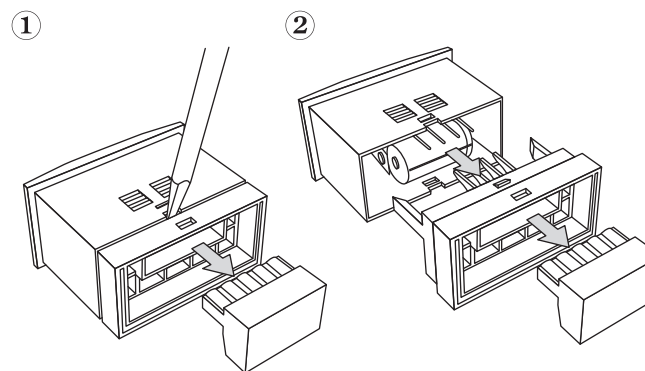


■ Крепление



1. Установите прокладку на прибор.
2. Установите прибор в панель. Пожалуйста устанавливайте прибор в подходящую размерами панель.
3. Установите зажим для крепления на заднюю сторону прибора.
4. Надавите на зажим пока он плотно не зажмет прибор к панели.

■ Замена батарейки



⚠ ВНИМАНИЕ!!!

Меры предосторожности при замене батарейки:
 - Отсоедините прибор при замене батарейки. Не дотрагивайтесь до мест которые находятся под высоким напряжением - это может привести к получению электрического шока.
 - Перед заменой батарейки, удостоверьтесь что на вас нет статического электричества
 - В точности выполняйте приведенные ниже инструкции

- 1) Вытащите колодку с клеммами из корпуса прибора. (искл. тип: ввод напряжения широкого диапазона)
- 2) Используйте плоскую отвертку или другой подходящий инструмент для поднятия зажима спереди и сзади.
- 3) Вытащите заднюю часть из основного корпуса.
- 4) Смените батарейку. Удостоверьтесь что батарейка установлена правильно (- и + батарейки и прибора совпадают).
- 5) Вставьте заднюю часть обратно в корпус. Удостоверьтесь что зажимы корпуса встали на свои места.

*Используйте только 3.6V 1/2AA литиевую батарейку для этого прибора.



WARNING!



Это устройство использует литиевую батарейку. После использования избавьтесь в нужном порядке. Не делайте закорачивания + и -, не перезаряжайте, разбирайте, деформируйте батарейку. Не избавляйтесь от батарейки в огне, это может привести к серьезным повреждениям или привести к взрыву.