

ИНКРЕМЕНТАЛЬНЫЙ ЭНКОДЕР СВ СЕРИЯ

ТИП ИНКРЕМЕНТАЛЬНЫЙ, ВАЛ С ФЛАНЦЕМ.



СВ Серия

- Корпус: $\phi 38$ (Вал: $\phi 6$), PCD 30
- Большой выбор моделей с высоким разрешением
- Обладает высокой надежностью
- Экономичен с высокими эксплуатационными качествами
- Универсален - подходит для почти всех размеров стандартных креплений
- Пригоден для применения в промышленности или прочих сферах

МОДЕЛИ

СВ -

РАЗРЕШЕНИЕ

НАПРЯЖЕНИЕ
ПИТАНИЯ

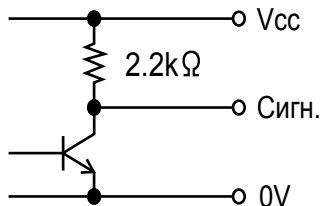
ВЫВОД

- C : Открытый коллектор.
- V : Вывод напряжения
- D : Линейный усилитель (только 5VDC).
- H : DC12~24V (Только на открытом коллекторе. Вывод)
- L : DC5~12V

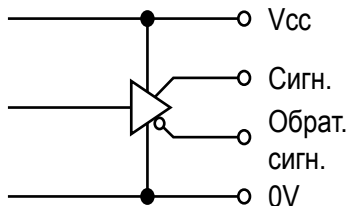
100	100 PPR	400	400 PPR	1000	1000 PPR	1800	1800 PPR
200	200 PPR	500	500 PPR	1024	1024 PPR	2000	2000 PPR
250	250 PPR	600	600 PPR	1200	1200 PPR	2048	2048 PPR
300	300 PPR	800	800 PPR	1500	1500 PPR	2500	2500 PPR
360	360 PPR						

Схема вывода сигнала

Тип LV



Тип LD



- Тип LC и HC без нагрузочного резистора.

Подключение

Сигнал	Цвет Жилы	
	Тип D	Тип C
Vcc	Коричневый	
0V	Синий	
A	Черный	
\bar{A}	Черный/красный	—
B	Белый	
\bar{B}	Белый/красный	—
Z	оранжевый	
\bar{Z}	Оранжевый/красный	—
Защита	—	

Спецификация

ЭЛЕКТРИЧЕСКАЯ	Модель	CB - □ HC	CB - □ LC	CB - □ LV	CB - □ LD
	Рабочее напряжение (Пульсация 3% макс.)	DC12~24V±10%	DC5~12V±10%		DC5V±10%
	Потребление тока	50 мА макс.			
	Вывод	Открытый коллектор		Напряжение	Линейный усилитель
	Эталонный сигнал	90° квадратура + начальный импульс			
	Выходной каскад	A, B, Z			A, B, Z, \bar{A} , \bar{B} , \bar{Z}
	Выходная мощность	Переключение тока: 35 мА макс. Остаточное напряжение: 0.5V макс.		Переключение тока 20 мА макс.	± 20 мА
	Максимальное напряжение	30V макс.			
	Уровень переключения	—		H : подана тока -1V в мин. L : 0.5 V макс.	H : 2.5 V мин. L : 0.5 V макс.
	Макс. выходная частота	100 кГц			
	Время Подъема/Падения сигнала (нагруз. рез 2.2kΩ, 1м кабель)	1 μs макс.			0.1 μs макс.
	Сопротивление изоляции	20MΩ мин. (DC100V меггер)			
	Выходное полное сопротивление (Только на выводе напряжения)	—		2.2kΩ	—
	Длина кабеля	500 ⁺¹⁰ мм			
Наружный диаметр	φ 5.1 мм				

МЕХАНИЧЕСКАЯ	Максимальная скорость	6000 об/мин		
	Момент инерции ротора	6x10 ⁻⁷ кг · м ² макс.		
	Пусковой момент	1.0x10 ⁻³ Н·м макс.		
	Угловое ускорение	10 ⁵ rad/s ²		
	Макс. нагрузка вала	радиально	25N макс.	
		аксиально	15N макс.	
Вес	около. 120г (вместе с 0.5м кабеля)			

ЭКОЛОГИЧЕСКАЯ	Рабочая температура	-10 ~ +70 °C (без выпадения, без замерзания)	
	Температура хранения	-25 ~ +80 °C (без выпадения, без замерзания)	
	Относительная влажность	35 ~ 95% (без выпадения росы)	
	Сопротивление вибрации	10~55 Гц, Ширина (P-P) 1.5мм(2 часа в каждом направлении X, Y, Z)	
	Ударопрочность	6 мс, 980 м/с ² (3 раза в каждом направлении X, Y, Z)	
	Класс защиты	IP50 эквивалент	

Выходной сигнал

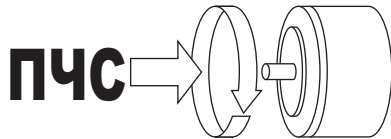
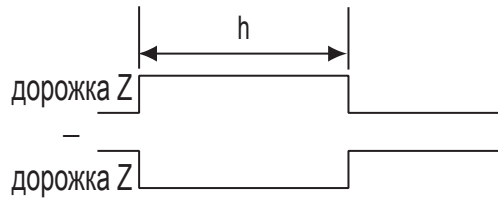
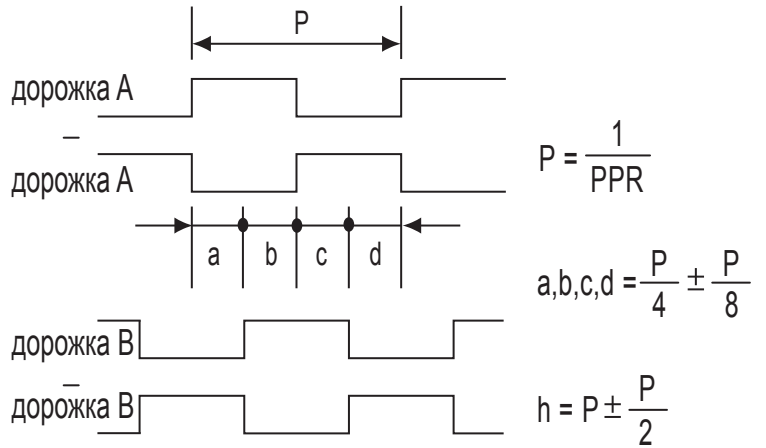


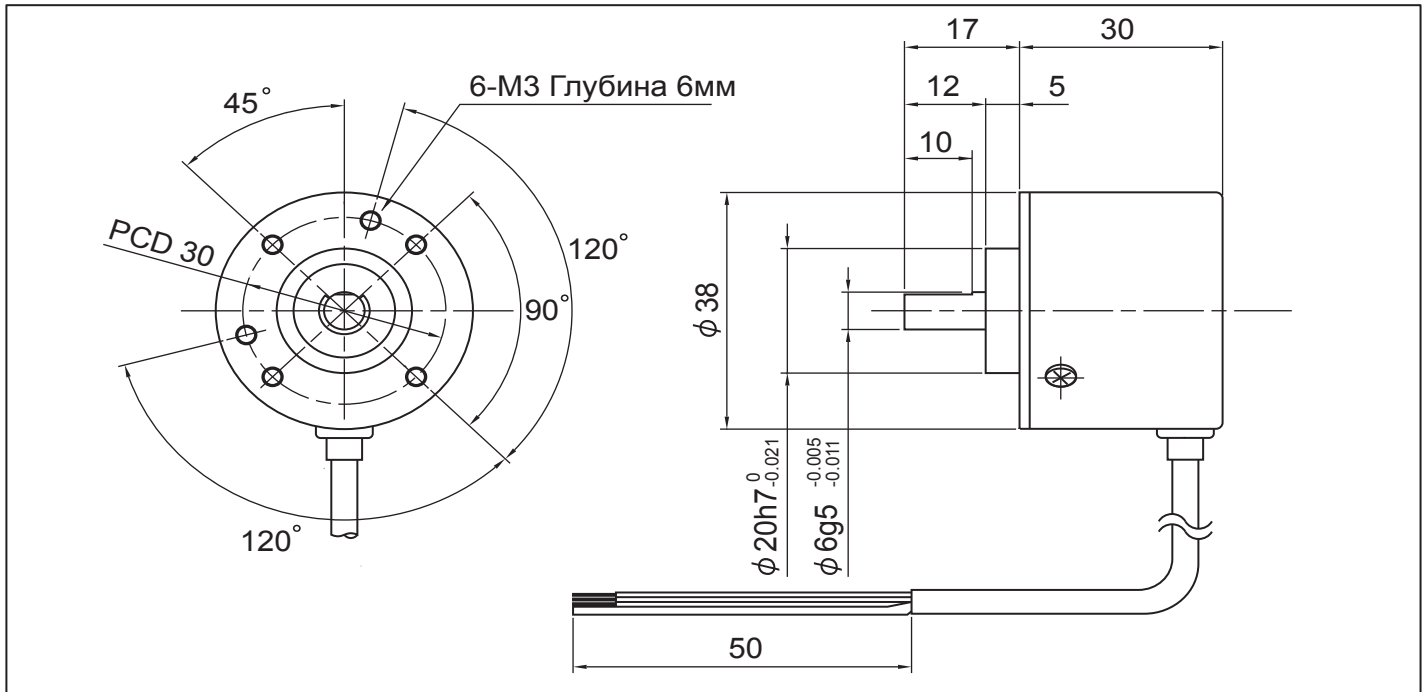
Иллюстрация показывает выходной сигнал когда вал вращается по часовой стрелке (ПЧС) при фронтальном обзоре энкодера со стороны фланца. Импульс дорожки А должен быть завершен пока дорожка Z находится на уровне "Н".



Выход $\bar{A}, \bar{B}, \bar{Z}$ относятся только к Типу D.

Габариты

СВ Серия



По вопросам обращайтесь:

Line Seiki Co., Ltd.

37-7 Chuo-Cho, 2-Chome
 Meguro-ku, Tokyo 152-0001 Japan
 Тел.: +81-3-3716-5151 Факс: +81-3-3710-4552
 Сайт : <http://www.lineseiki.ru>

AUTHORIZED DISTRIBUTOR:



Спецификация может быть изменена без предупреждения
 Все права защищены © 2005, LINE SEIKI CO., LTD.