

# СТ1 СЕРИЯ

## ИМПУЛЬСНЫЙ ГЕНЕРАТОР ИЗМЕРЕНИЯ ЛИНЕЙНЫХ ДВИЖЕНИЙ

**СТ1** (Контакты переключения . Вывод )

**СТ1-А** ( Фотоэлектронный датчик. 1 вывод )

**СТ1-R** ( Фотоэлектронный датчик реверсивного движения. 2 вывода )



Это устройство посылает импульсный сигнал для измерений в 1 метр, 0.1 м, 1 см или 1 мм когда его колеса соприкасаются с движущимся материалом (таким как бумага, ткань, пластмассовая пленка ремень конвейера, лист металла и т. д.) или когда колеса соприкасаются с валом вращающимся синхронно с движущимся материалом. Линейные движения могут регистрироваться электрическим или электронным счетчиком использованным вместе с этим прибором.

### Особенности:

Это устройство может быть установлено в наиболее подходящее местоположение удаленное от регистрирующего счетчика. В паре со счетчиком с предустановкой оно может контролировать аккуратную длину резания или повторяющиеся операции.

Так как это устройство посылает импульс в любом направлении вращения оно может быть использовано для суммирования величин реверсивных движений.

### ■ Модель

Модели	Датчик	Единица измерений	Скорость	Вес	Крутящий Момент	Подходящий вид счетчика
СТ1-3:1	Микро-переключатель	1 м	240 м/мин	700г	0.015N m (153gf-cm)	Электронный счетчик Электромагнитный счетчик
СТ1-3:10		10см	24 м/мин	710г		
СТ1-3:1A	Фотоэлектрический датчик, 1 безконтактный выход	1 м	700 м/мин	730г		Электронный счетчик
СТ1-3:10A		10см	500 м/мин	730г		
СТ1-3:100A		1см	250 м/мин	740г		
СТ1-3:1000A		1мм	100 м/мин	790г		
СТ1-3:1R	Фотоэлектрический датчик, 2 безконтактных выхода ( 90о квадратура выхода )	1 м	700 м/мин	740г		Двухнаправленный электронный счетчик
СТ1-3:10R		10см	500 м/мин	740г		
СТ1-3:100R		1см	250 м/мин	750г		
СТ1-3:1000R		1мм	100 м/мин	780г		

Опция устанавливаемая на заводе : Выход открытого коллектора имеется на моделях с 1 и 2 без-контактными выходами. Буква "С" должна быть добавлена к номеру модели. (Пример) СТ1-3:10АС

### ■ Спецификация

Модели	Выход	Источник питания	Потребляемая мощность	Сопротивление на выходе	Максимальное напряжение
СТ1-3:1,СТ1-3:10	1 выхода	Микро-переключатель Выход на контакте, Емкость : AC250V • 5A , DC125V 0.5A (Нагрузка)			
СТ1-3:1A,СТ1-3:10A,СТ1-3:100A	1 выхода	DC5 - 24V ±10%	35mA	3.9KΩ	100mA
СТ1-3:1000A	1 выхода	DC5 - 12V ±10%	20mA	2KΩ	20mA
СТ1-3:1R,СТ1-3:10R,СТ1-3:100R	2 выхода (90о Квадратура)	DC5 - 24V ±10%	70mA	3.9KΩ	100mA
СТ1-3:1000R	2 выхода (90о Квадратура)	DC5 - 12V ±10%	40mA	2KΩ	20mA
Рабочая Температура	-10°C - +50°C (без замерзания)		Рабочая Влажность	35 - 85% (без выпадения росы)	

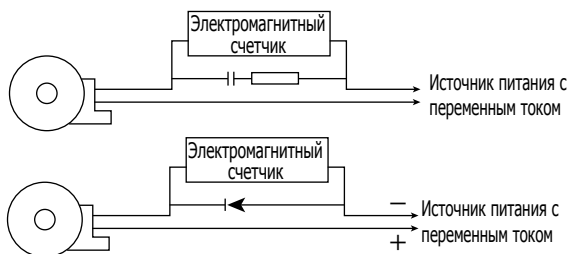
## ■ Принадлежности

Модель : CT1	Измерительное колесо для метров×2	В стандартную комплект входят 2 шт. Измерительных колес для метров. Возможна замена на 2 шт. Измерительных колес для ярдов.
Модель : CT1-A	Измерительное колесо для метров×2, 3-х штекерный разъем	
Модель : CT1-R	Измерительное колесо для метров×2, 4-х штекерный разъем	

Измерительное колесо для метров : Диаметр 106.1мм (при условии 1/3 метров) ,Резиновая поверхность.  
Измерительное колесо для ярда : Диаметр 97.0мм (при условии 1/3 ярда) ,Резиновая поверхность.

## ■ Подключение к счетчикам

### ● Модель : CT1



Мы рекомендуем использовать диоды или CR и т.д. для защиты контактов при использовании электромагнитных счетчиков.

### ● Модель : CT1-A (3-х штекерный разъем)

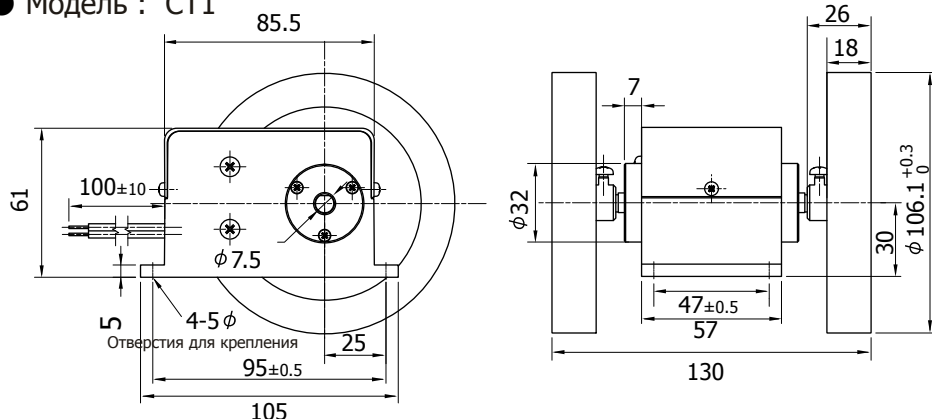
		Обозначение штекеров на счетчике			
Номер штекера на подключаемом счетчике		MD-144	G48·E48	G60·G62·E60	G10·G11
A	Выхода	4	1	1	1
B	Заземление	3	4	4	4
C	Источник питания с постоянным током	2	3	3	3

### ● Модель : CT1-R (4-х штекерный разъем)

		Обозначение штекеров на счетчике			
Номер штекера на подключаемом счетчике		MDR-166	G48·E48	G60·G62·E60	G10·G11
A	Источник питания с постоянным током	3	3	3	3
B	Выхода A	4	1	1	1
C	Заземление	6	4	4	4
D	Выхода B	5	2	2	2

## ■ Размеры

### ● Модель : CT1

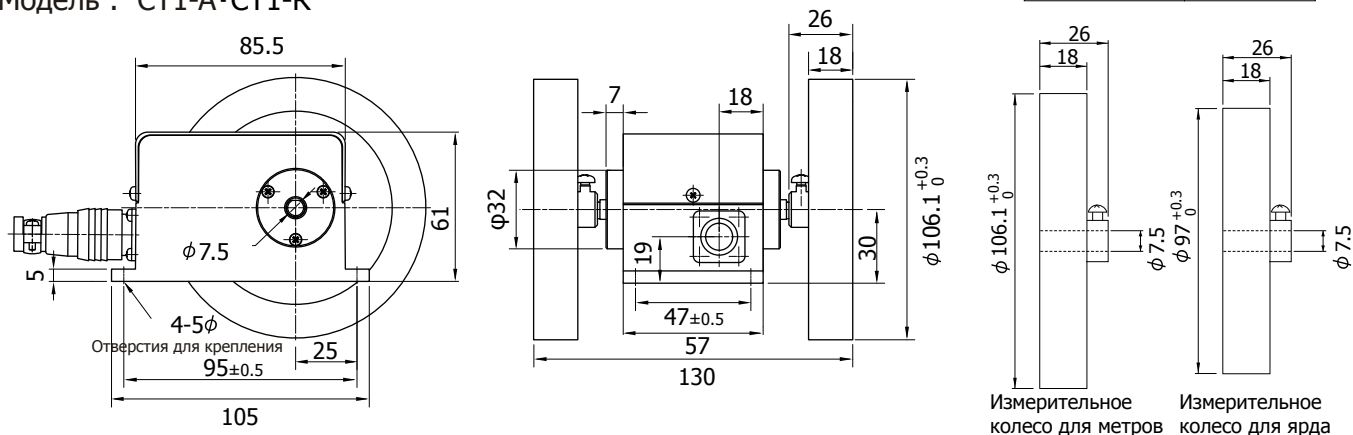


### ● Измерительное

Колеса сделаны из резины и при долгом использовании, со временем происходит их вытирание. Это может привести к скольжению и ошибкам в измерении. Пожалуйста иногда проверяйте колеса и замените их при необходимости.

ЕДИНИЦЫ ИЗМЕРЕНИЙ	Метров Ярда
ТИП ПОВЕРХНОСТИ	Обычный
МАТЕРИАЛ ПОВЕРХНОСТИ	Резиновая поверхность

### ● Модель : CT1-A·CT1-R



Последнее пересмотрение Июнь 10, 2013.  
\*Может быть изменено без предупреждения.  
Все права защищены © 2013 Line Seiki Co., Ltd.



**LINE SEIKI CO., LTD**

37-7, Chuo-Cho, 2-Chome, Meguro-ku  
Tokyo, JAPAN 152-0001

ТЕЛ.: +81-3-37165151 ФАКС: +81-3-37104552

Сайт : <http://www.lineseiki.ru>