

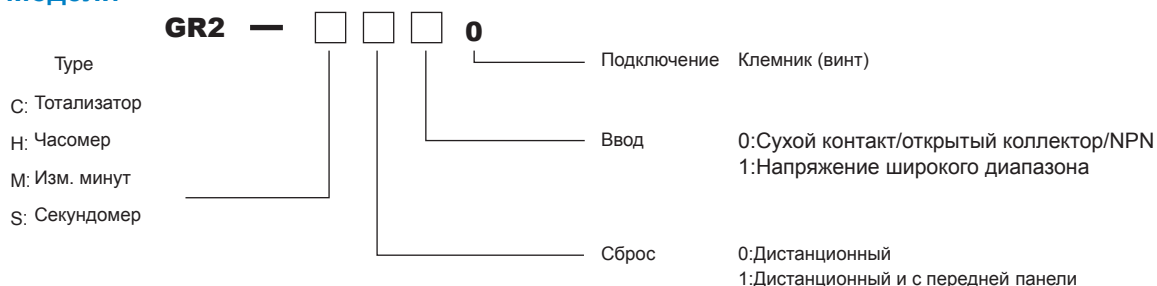
## GR2 Серия на батарейке

- Работает от литиевой батарейки.  
Срок годности 7 лет (заменяемая)
- Степень защиты со стороны передней панели IP54
- Соответствует CE (EMC)
- Соответствует RoHS
- Соответствует UL



- 7-разрядный ЖКИ дисплей ( высота 8мм)
- Размер панели 45.0 × 22.2мм

### ■ Модели



### ■ Спецификация

Тип	GR2-C:Тотализатор	GR2-H:Часомер	GR2-M:Изм. минут	GR2-S:Секундомер
Дисплей	7-разрядный ЖКИ (7 цифр высотой 8мм)			
Диапазон значений	0~9999999	0, 0~999999, 9		
Спецификация ввода	Макс. частота подсчета GR2-C□00 30Гц GR2-C□10 20Гц	Разрешение 1/10 часа = 1число	Разрешение 1/10 минуты = 1число	Разрешение 1/10 секунды = 1число

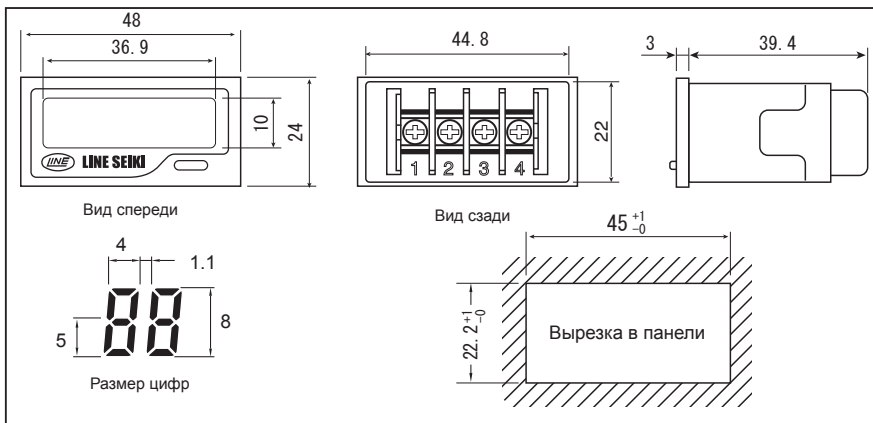
### ■ Спецификация механическая / рабочей среды

Рабочая температура	-10~55°C (без замерзания)
Температура хранения	-20~65°C (без замерзания)
Рабочая влажность	25~85% (без выпадения росы)
Виброустойчивость/ Ударпрочность	Рабочий режим: двойная амплитуда 0.3мм Частота: 10~55Гц X.Y.Z. 100мм/с <sup>2</sup> Хранение: двойная амплитуда 0.75мм Частота: 10~55Гц X.Y.Z. 300мм/с <sup>2</sup>
Защита с передней панели	IP54
Вес	50г (включая батарейку)
Подключение	M3 Клемма (винт)

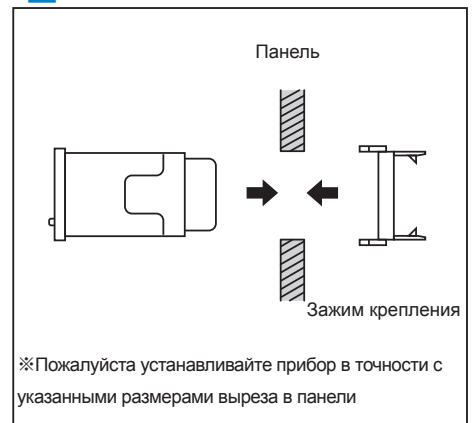
## ■ Спецификация электрическая

Ввод	Сухой контакт/открытый коллектор/NPN	Макс. ток L:<0.8V H:2~30V 8μA
	Напряжение широкого диапазона	L:DC/AC 0~5V Сопротивление:300kΩ H:DC/AC 20~250V
Сброс	Сброс кнопкой с передней стороны Дистанционный сброс Сухой контакт/открытый коллектор/NPN	Макс. ток L:<0.8V H:2~30V 8μA
	Напряжение широкого диапазона	L:DC/AC 0~5V Сопротивление:300kΩ H:DC/AC 20~250V
Длительность импульса сброса	Мин. 6мс	
Источник питания	Литиевая батарея , срок годности 7 лет (заменяемая)	
Защита от помех	Статич. электричество	IEC-61000-4-2 8kV
	Электромагнитные поля	IEC-61000-4-3 10V/м
	Быстрый переходной режим	IEC-61000-4-4 1.0kV
Стандарт EMC	EMI : EN50081-2 EMS: EN50082-2	

## ■ ГАБАРИТЫ



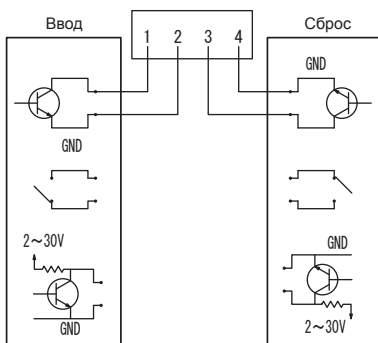
## ■ КРЕПЛЕНИЕ



## ■ Подключение

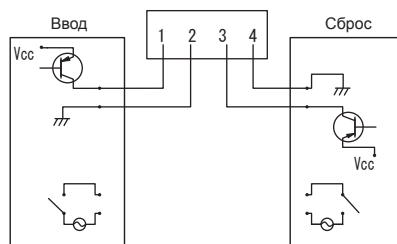
<GR2-□□00>

● Сухой контакт/открытый коллектор/NPN



<GR2-□□10>

● Напряжение широкого диапазона



Логика входного сигнала GR2 серии

<GR2-□□00>

· Сухой контакт/открытый коллектор/NPN

Вводный клемник 1 : Считает от Hi → Lo

Датчик/ контакт " on "

<GR2-□□10>

· Напряжение широкого диапазона

Вводный клемник 1 : Считает от Lo → Hi

Подведенное напряжение Vc ---  
0v



# LINE SEIKI CO., LTD.

Overseas Sales Dept:  
37-7,Chuo-cho 2 Chome, Meguro-ku,Tokyo, 152-0001 Japan  
Тел..+81-3-37165151 Факс.+81-3-37104552  
Сайт : <http://www.lineseiki.ru>