

# МА СЕРИЯ

## ЭЛЕКТРОМАГНИТНЫЙ СЧЕТЧИК С ПРЕДУСТАНОВКОЙ

- 4 или 6 ЦИФР
- ПАНЕЛЬНОЕ КРЕПЛЕНИЕ (скоба/зажим)
- ВСТРОЕННАЯ ЗАЩИТА СБРОСА
- СУММИРУЮЩИЙ
- КРЫШКА ДЛЯ ЗАЩИТЫ ОТ ПЫЛИ
- ЭКОНОМИЧНЫЙ



### ■ ВЫБОР МОДЕЛИ

ТИП	МОДЕЛЬ	ЦИФРЫ	ТИП СБРОСА	ВЕС
СУММИРУЮЩИЙ СЧЕТЧИК С ПРЕДУСТАНОВКОЙ	МА-4111	4	РУЧНОЙ	260 г
	МА-6111	6		260 г
	МА-4211	4	ЭЛЕКТРИЧЕСКИЙ / РУЧНОЙ	290 г
	МА-6211	6		290 г

### ■ СПЕЦИФИКАЦИЯ

Модель	МА-4111	МА-6111	МА-4211	МА-6211
Дисплей	4 (3.8 × 2.6мм)	6 (3.4 × 2.4мм)	4 (3.8 × 2.6мм)	6 (3.4 × 2.4мм)
Источник Питания	DC24V, AC100/110V, AC200/220V (50 / 60 Гц)			
Электрическое Колебание	± 10%			
Потребляемая Мощность	Счет: 4.7 ~ 5.0 VA (AC) ; 3.6 W (DC) / Сброс: 20.6 ~ 20.7 VA (AC) ; 15.7 W (DC)			
Постоянная подача Энергии	Доступно (счет)		Доступно (счет), меньше 1 минуты (сброс)	
Метод Подсчета	1 импульс = 1 число (под током - 1/2 числа, без тока - 1/2 числа)			
Частота Счета	10 Гц			
Длительность Импульса	50 мс. Вкл., Выкл.			
Масштабирование	1 : 1			
Время Сброса	(ручная)		приблизительно. 0.3 секунды	
Вывод	1С Релейный контакт AC 250V 5A			
Подключение	Клемма (болт)			
Рабочая Температура	-5°C ~ +40°C (без замерзания)			
Рабочая Влажность	85% отн. влаж макс. ( без выпадения росы )			
Испытательное Напряжение	AC1,500V в течении 1 минуты			
Сопrotивление Изоляции	20MΩ минимум (DC500V меггер)			
Колебание	Вибрация: 16.7 Гц, двойная амплитуда 4мм / Сдвиг: 10 ~ 55 Гц, двойная амплитуда 0.5мм			
Выносливость	Выносливость: 300 м/с² (30G) / Удар: 50 м/с² (5G)			
Конструкция	Серая, пластмасса (Noryl)			
Вес	260 г		290 г	

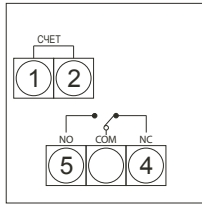
### ■ ВЫБОР ПРЕДУСТАНОВКИ

1. Во время нажатия кнопки сброса откройте крышку предустановки.
2. Поверните ролики для достижения нужной предустановки.
3. Во время нажатия кнопки сброса закройте крышку предустановки.
4. При достижении числа предустановки вывод сигнала не произойдет если крышка находится в открытом состоянии или неплотно закрыта.

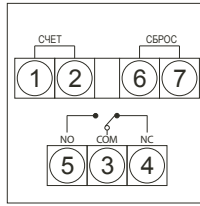
### ■ ОСТОРОЖНО

1. Не устанавливайте счетчик в местах с сильной вибрацией.
2. Перед выбором предустановки обязательно отключите питание.
3. Не используйте кнопку сброса если катушка под током.
4. Используйте защиту при использовании счетчика вместе с устройствами производящими или вызывающими скачки напряжения.

## ПОДКЛЮЧЕНИЕ

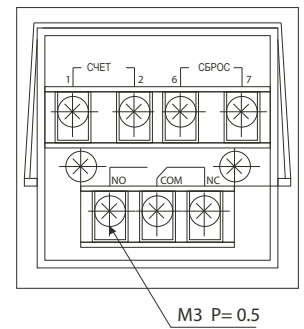
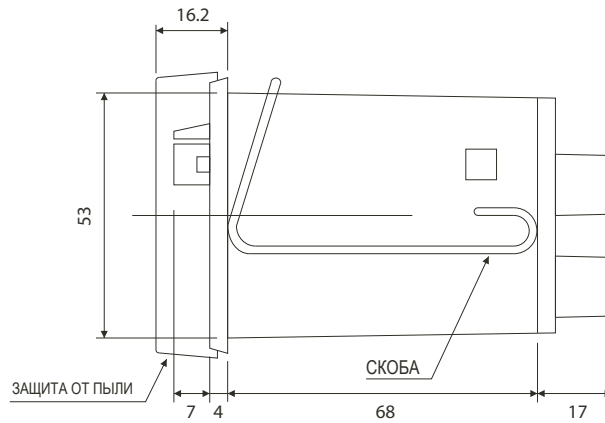
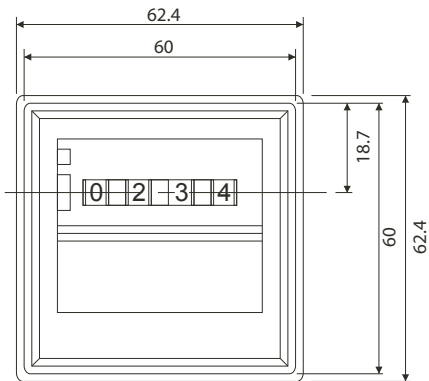


МА-4111  
МА-6111



МА-4211  
МА-6211

## ГАБАРИТЫ



\* Спецификация может быть изменена без предварительного предупреждения  
Все права защищены © 2010 Line Seiki Co., Ltd.  
2010.04.16.



**LINE SEIKI CO., LTD.**

Адрес : 37-7, Chuo-Cho, 2-Chome, Meguro-ku  
Tokyo 152-0001 JAPAN

Контакты : Тел.: +81-3-3716-5151 Факс: +81-3-3710-4552  
Сайт : <http://www.lineseiki.ru>