

MWC СЕРИЯ

СЧЕТЧИК ДЛИНЫ



МОДЕЛИ

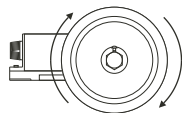
Модели	Цифры	Направление Вращения	Показывает	Максимальная Скорость	Вес	Крутящий Момент	В комплект Входит
MWC-3:1-5 (I)	5	По часовой стрелке	1 м	300 м (ярд)/мин	545г	0.015N m (153gf-cm)	Колесо для измерения в метрах (2 шт.)
MWC-3:1-5 (II)		Против часовой стрелки					
MWC-3:10-5 (I)		По часовой стрелке	0.1 м	30 м (ярд)/мин			
MWC-3:10-5 (II)		Против часовой стрелки					

При необходимости можно заказать мерное колесо для измерения в ярдах

Рабочая Температура	-5 - +40°C (без конденсации)	Рабочая Влажность	85% отн. влаж макс. (без выпадения росы)
---------------------	--------------------------------	-------------------	--

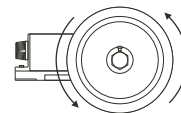
НАПРАВЛЕНИЕ ВРАЩЕНИЯ

MWC-3:1-5 (I)
MWC-3:10-5 (I)



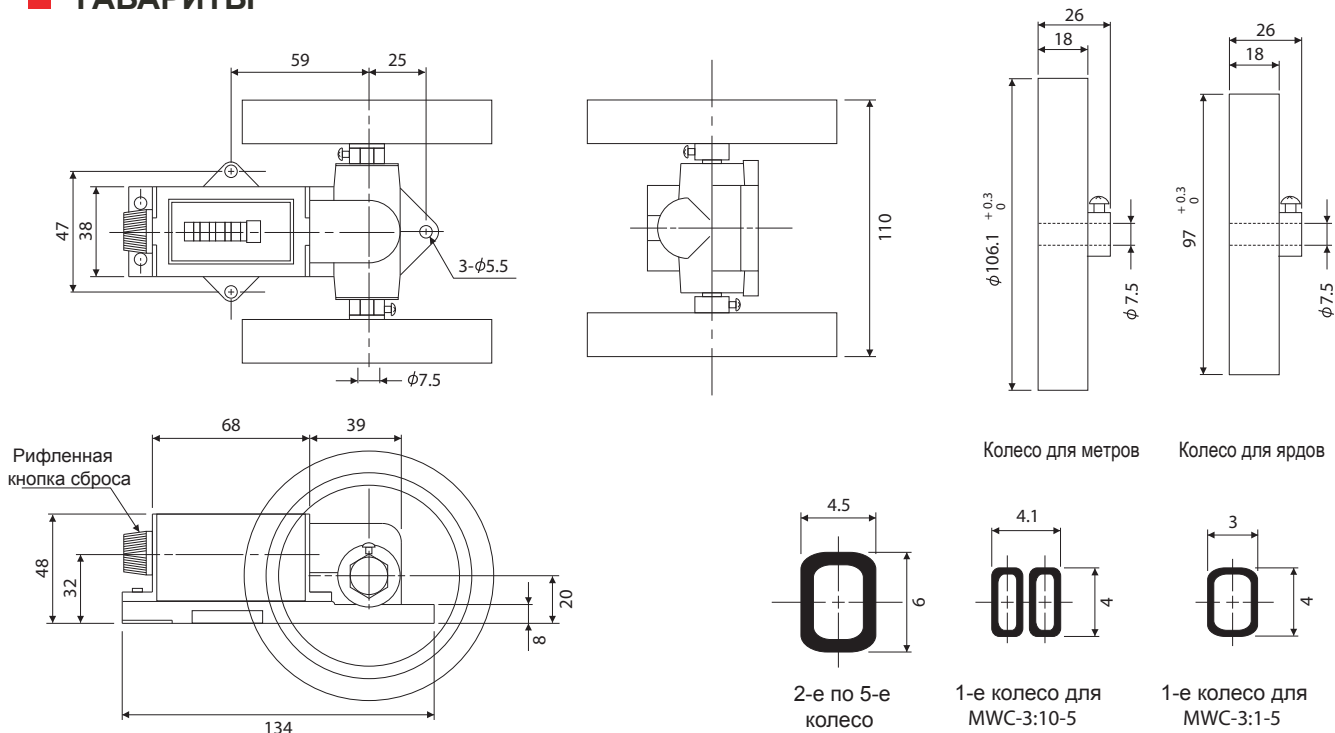
(По часовой стрелке)

MWC-3:1-5 (II)
MWC-3:10-5 (II)



(Против часовой стрелки)

ГАБАРИТЫ



* Спецификация может быть изменена без предварительного предупреждения
Все права защищены © 2013 Line Seiki Co., Ltd.
2013.06.10